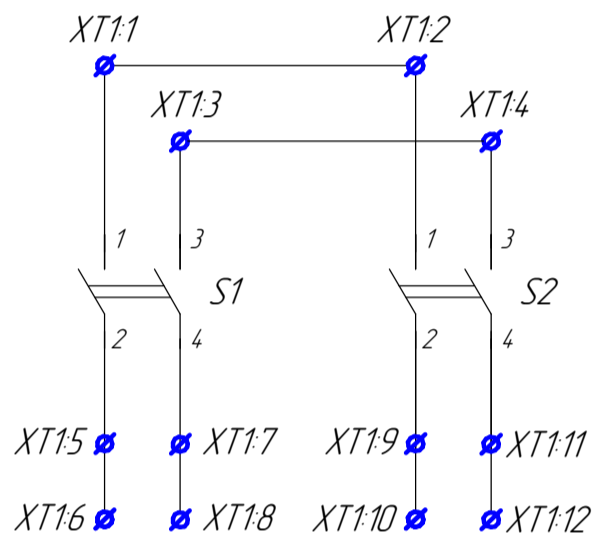
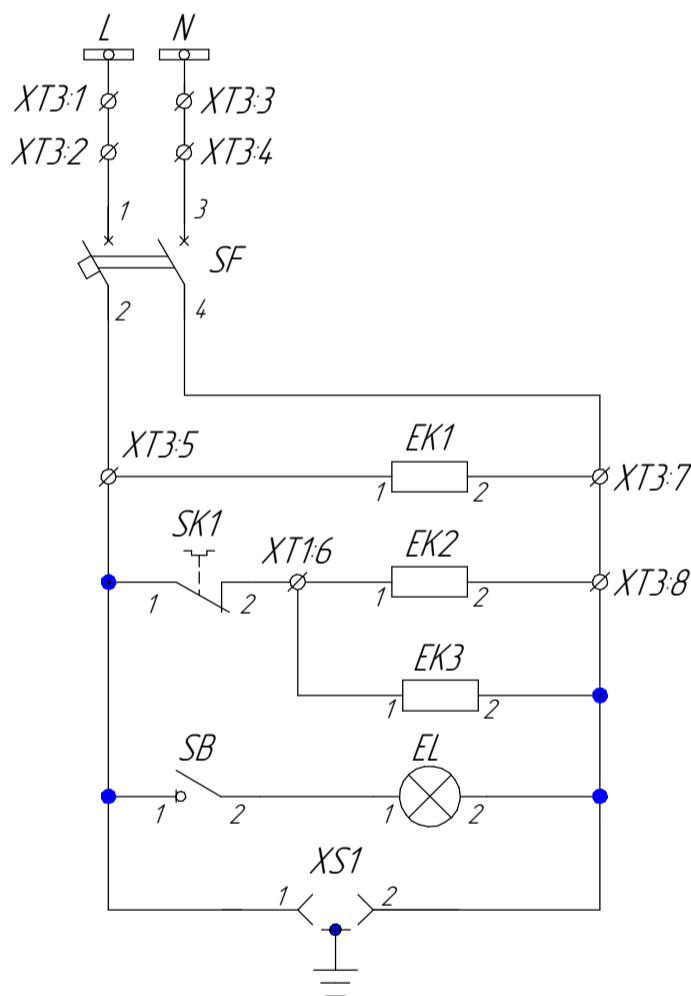


XT1			
1	XT11	S11	
2	XT12	S2:1	
3	XT13	S1:3	
4	XT14	S2:3	
5	XT15	S1:2	
6	XT16		
7	XT17	S1:4	
8	XT18		
9	XT19	S2:2	
10	XT10		
11	XT11	S2:4	
12	XT12		
13			
14			
56			
57			



XT3			
SF:1	XT3:1	1	
		2	
SF:3	XT3:3	3	
		4	
EK1:1	XT3:5	5	XT3:5 SB:1
EK2:1/EK3:1	XT3:6	6	XT3:6 SK1:2
EK1:2	XT3:7	7	XT3:7 SF:4
EK2:2/EK3:2	XT3:8	8	
		9	
		10	
		11	
		12	
		13	
		14	
		15	



XT1			
		58	
		59	
		60	
		61	
		62	
		63	
		64	
		65	
		66	
		67	
		68	
		69	
		70	
		71	
		72	
		73	
		74	
		75	

Поз. обозначение	Наименование	Кол.	Примечание
EK1	Нагреватель конвекционный SNK-030-00 Silart	1	
EK2, EK3	Нагреватель конвекционный SNK-100-30 Silart	2	
EL	Светильник Oval 60sim-0201	1	
S1, S2	Выключатель врубной ВРА1-1-12600 УХ/12	2	
	присоединение переднее ТУ 34.24-024-00213703-97		
SB	Выключатель нагрузки ВН-32 1P 16 А ТДМ	1	
SF	Выключатель автоматический OptiDin ВМ63-2С10-УХ/13	1	
	№260597 ТУ 34.21-040-05758109-2009 КЭАЗ		
SK1	Термостат ТБС-140 Silart	1	
XS1	Разетка РАр10-3-0П	1	
XT1	Клемма проходная SAKDU 4N №14.85800000 Weidmuller	30	XT11-XT12, XT158-XT175
XT1	Клемма измерительная WTL 6/1 STB RU №7820000028 Weidmuller	45	XT113-XT157
XT3	Клемма проходная SAKDU 4N №14.85800000 Weidmuller	15	XT3:1-XT3:15

Перв. примен.

Справ. №

Инд. № подл.

Взам. инв. №

Инд. № докл.

Подп. и дата

Подп. и дата

Инд. № подл.

ЭКРА.656453.110/35-15-1058 33

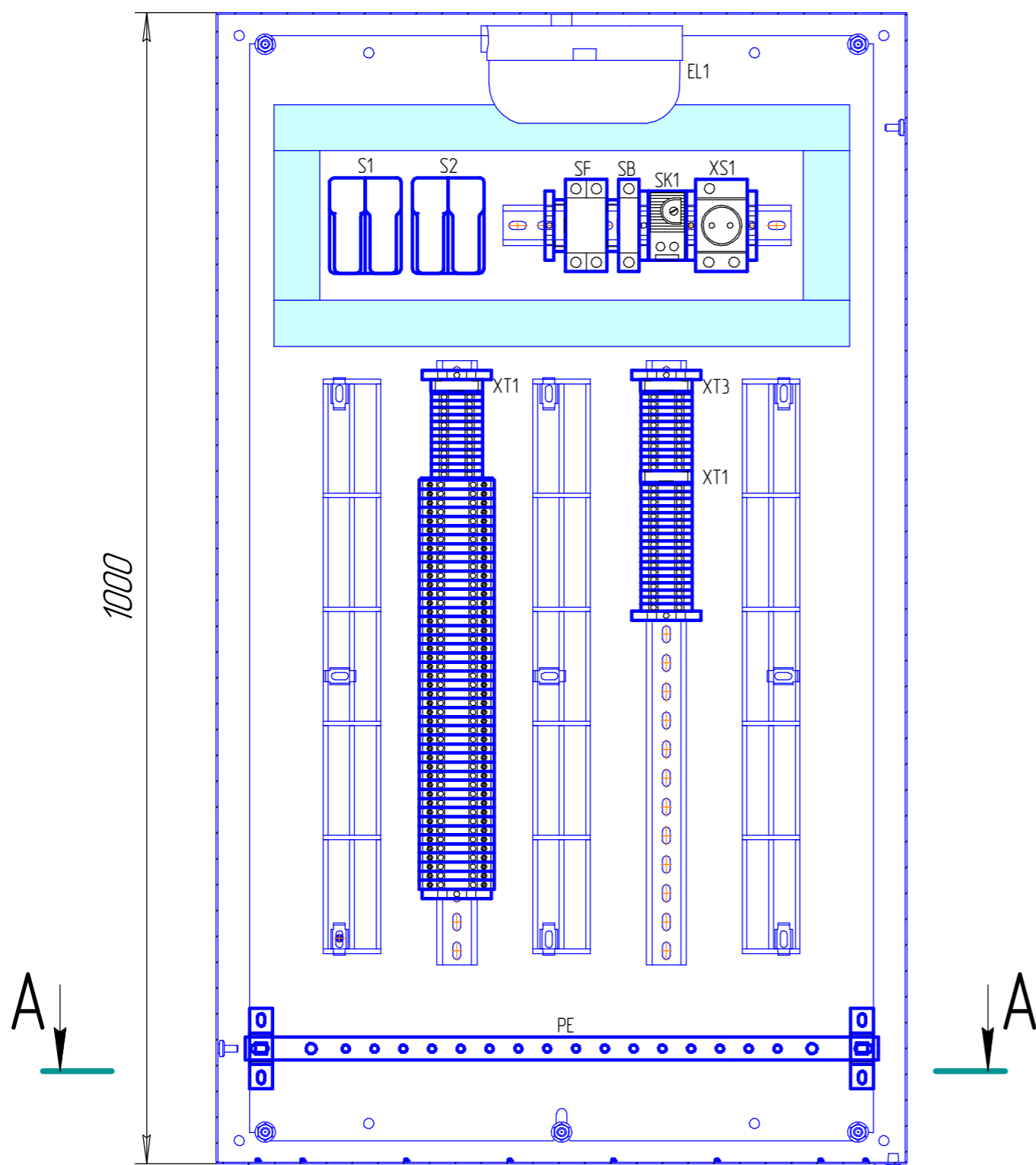
Изм.	Лист	№ докум.	Подп.	Дата
Разраб.	Михайлов			03.09.2015
Проб.	Михайлов			03.09.2015
Т.контр.				
Зав. отд.	Лопатин			03.09.2015
Н.контр.	Курочкина			
Утв.	Лопатин			03.09.2015

Шкаф зажимов ШЗВ-90
ШНЗ 24.11-0004 УХ/11
Схема электрическая принципиальная

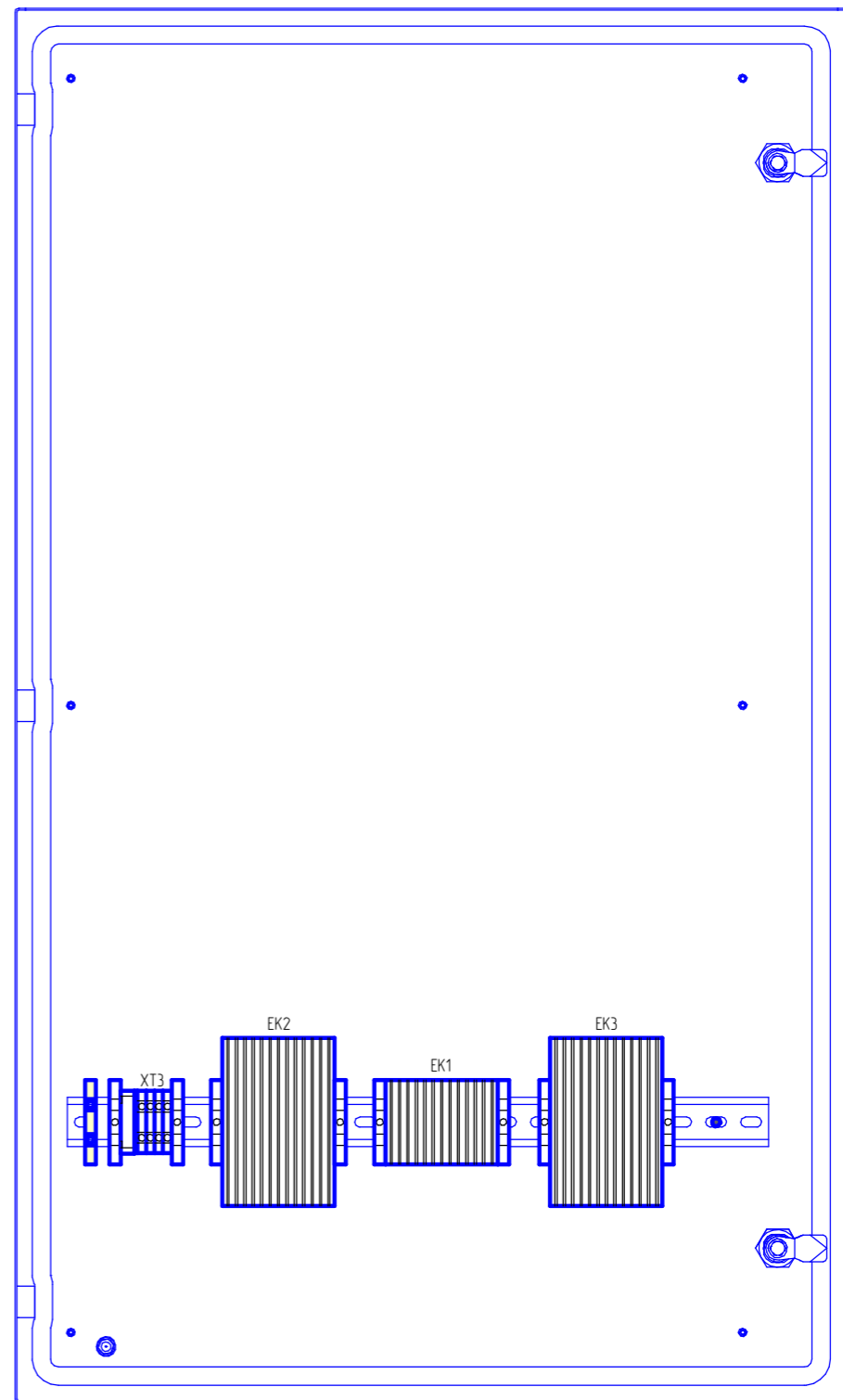
Лист	Масса	Масштаб
A	-	
Лист	Листов	1

ООО НПП "ЭКРА" типовой

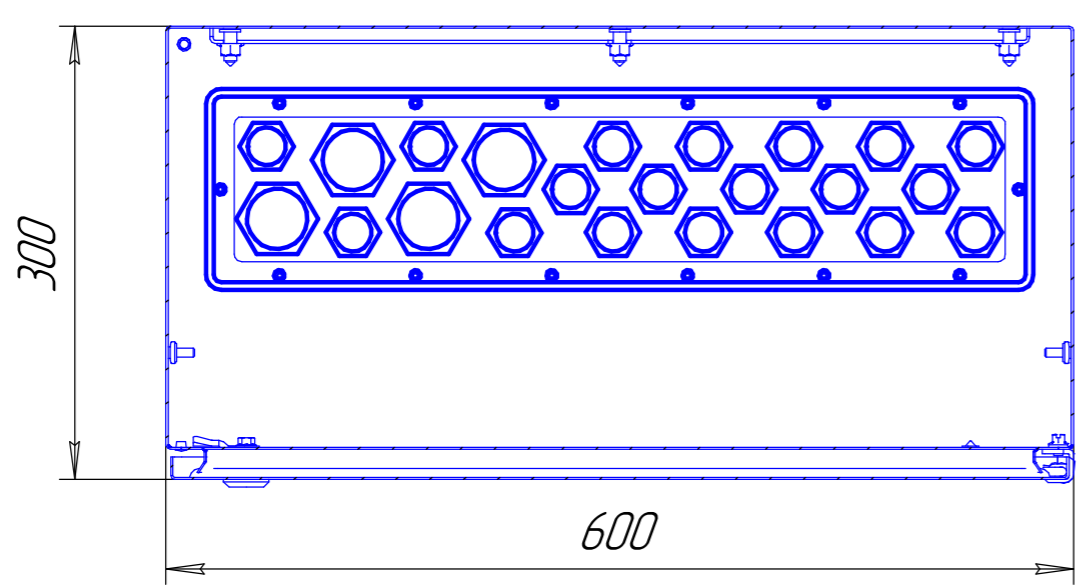
Вид спереди.
Дверь условно не показана



Дверь.
Вид с монтажной стороны



A-A



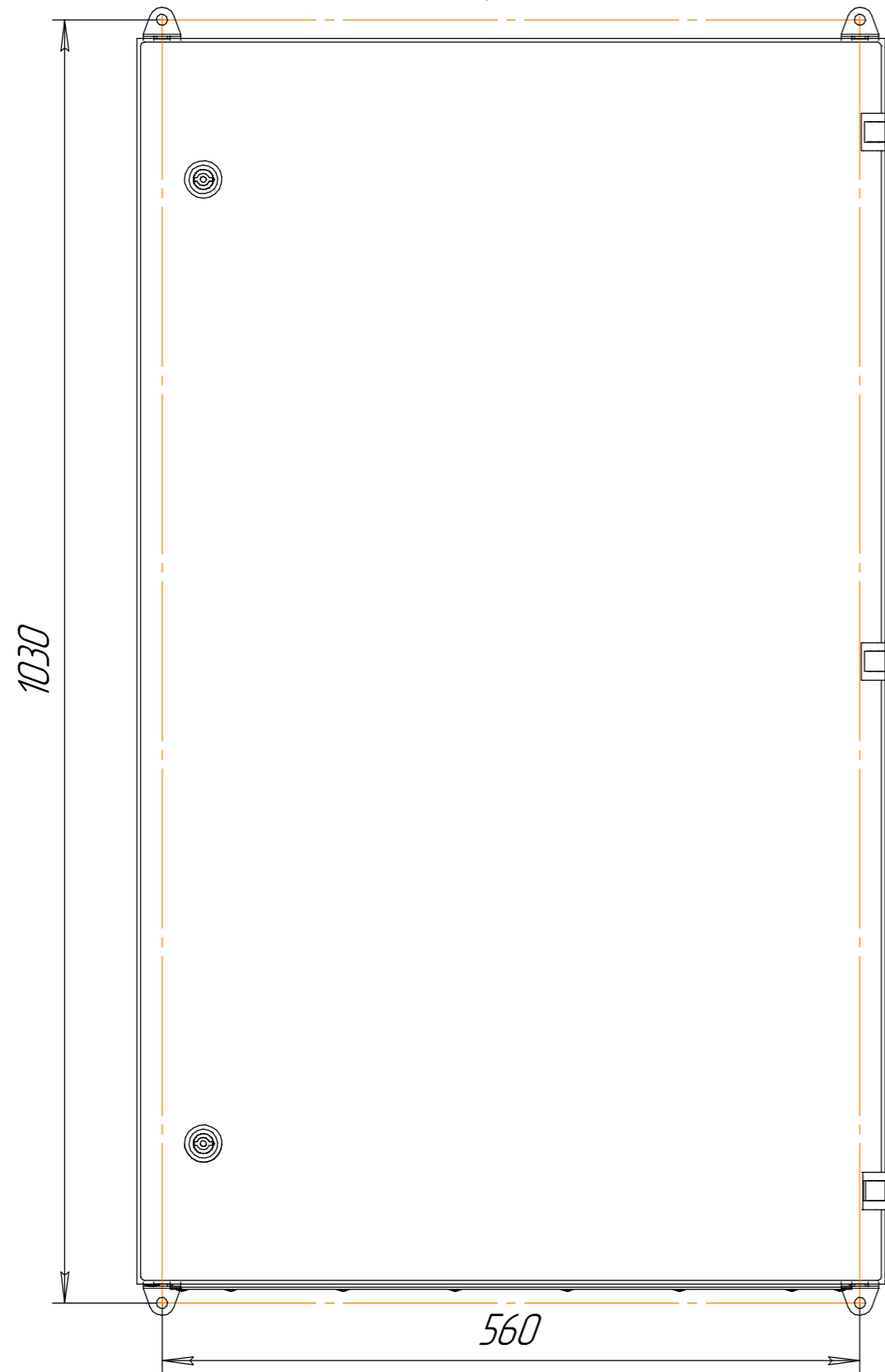
- 1 Для выполнения внешнего заземления в шкафу предусмотрен проводник сечением 16 мм² длиной 800 мм.
- 2 Возможны навесной и напольный способы установки корпусов (см. лист 2).
- 3 Подвод кабелей осуществляется снизу через гермовводы MG25 и MG40 (DEKraft). По желанию заказчика возможна замена на иные типы гермовводов.
- 4 Степень защиты: IP55 по ГОСТ 14.254-2015.

Изм. №	Изм. №	Изм. №	Изм. №	Изм. №	Изм. №
Изм. №	Изм. №	Изм. №	Изм. №	Изм. №	Изм. №
Изм. №	Изм. №	Изм. №	Изм. №	Изм. №	Изм. №
Изм. №	Изм. №	Изм. №	Изм. №	Изм. №	Изм. №
Изм. №	Изм. №	Изм. №	Изм. №	Изм. №	Изм. №
Изм. №	Изм. №	Изм. №	Изм. №	Изм. №	Изм. №

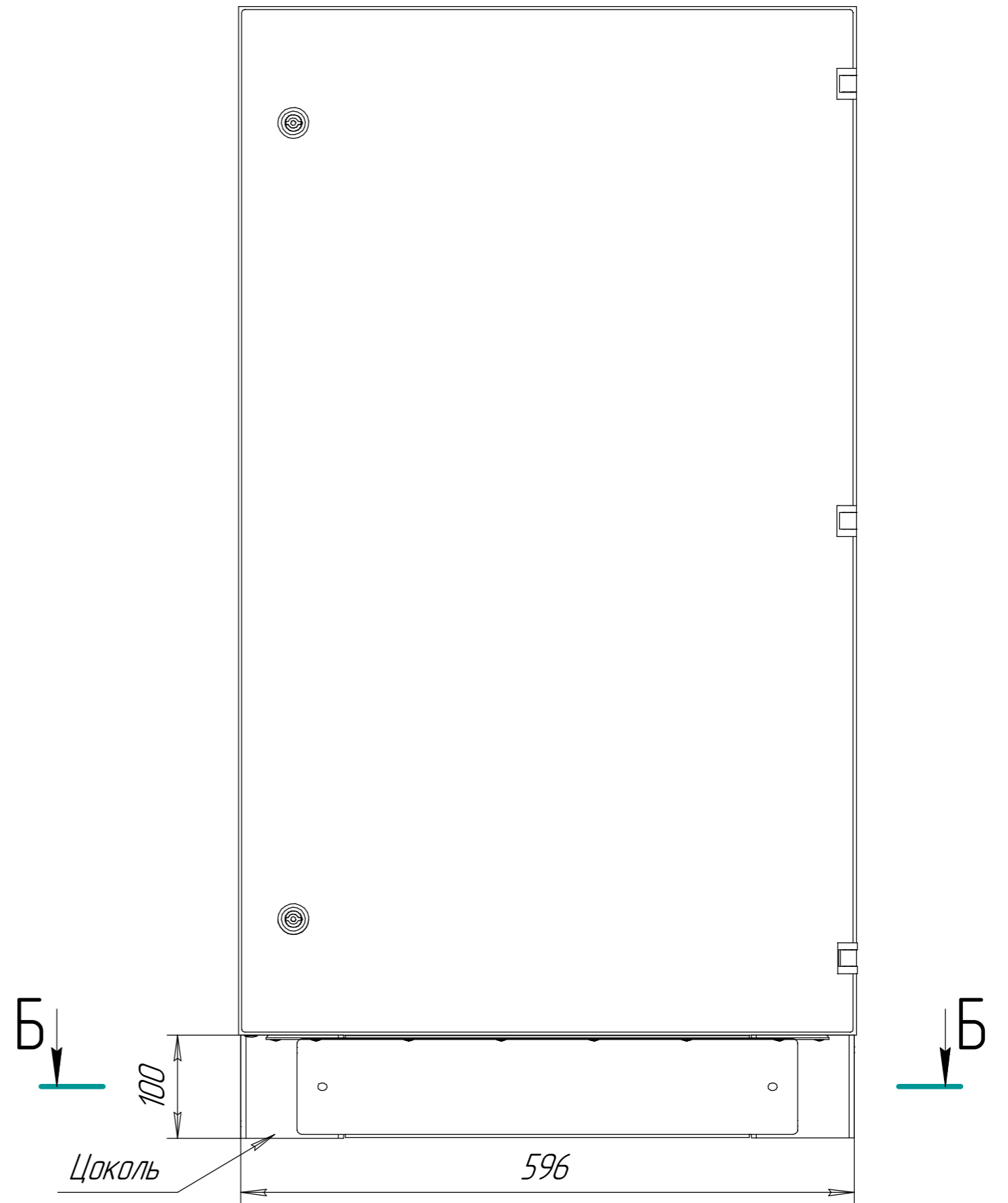
				ЭКРА.656453.110/35-15-1058			В0		
Изм.	Лист	№ докум.	Подп.	Дата	Шкаф зажимов ШЗВ-90 ШНЗ 24.11-0004 УХ/11 Чертеж общего вида	Лит.	Масса	Масштаб	
Разраб.	Михайлов			03.09.2015		A	-	1:5	
Проб.	Михайлов			03.09.2015		Лист	1	Листов	2
Т.контр.						ООО НПП "ЭКРА" типовой			
Зав. отд.	Лопатин			03.09.2015				Формат	A2
Н.контр.	Курочкина								
Утв.	Лопатин			03.09.2015					

Способы установки корпусов

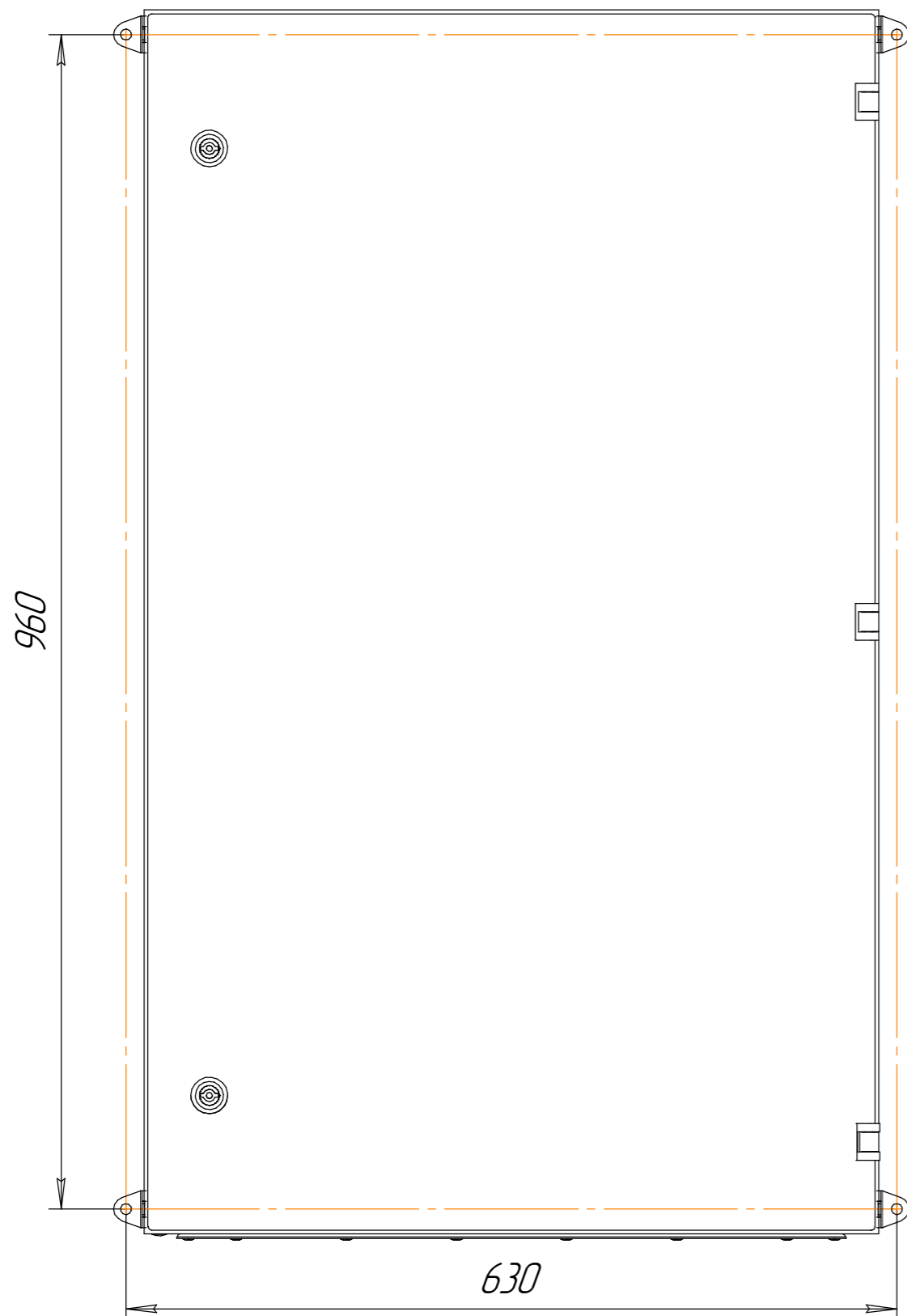
Навесное исполнение 1 вариант



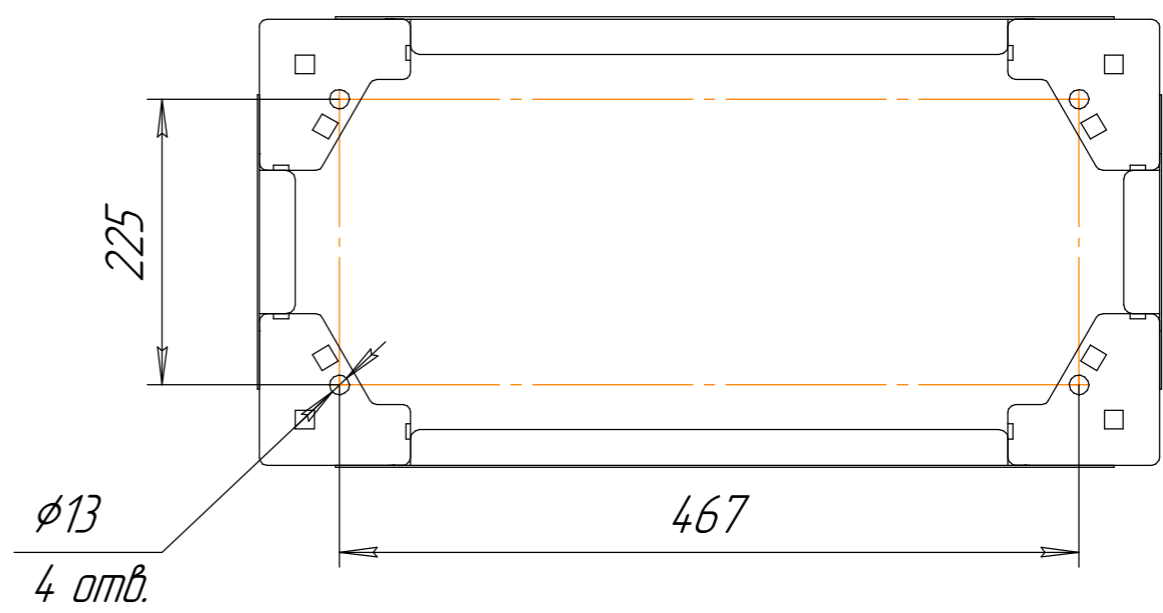
Напольное исполнение



2 вариант



Б-Б



Изм. №	Подп.	Изм. №	Подп.	Изм. №	Подп.	Изм. №	Подп.	Изм. №	Подп.	Изм. №	Подп.

Изм.	Лист	№ докум.	Подп.	Дата	ЭКРА.656453.110/35-15-1058	ВО	Лист
							2

Копировал

Формат А2

ЭКРА.656453.110/35-15-1058
ВО